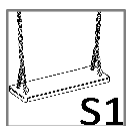


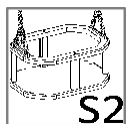
Alumínium  
négyzetes profil  
90 x 90

# Termékadatlap

## PPS Q511 hinta



S1



S2

Kor:

- 3+ (lapülés)
- 0-3 éves korig (babakosár)

ülés) Felhasználók száma: 1

Biztonsági zóna:

- laza talaj esetén: 175 x 750 cm (13,2 m<sup>2</sup>)
- gumis biztonsági burkolat esetén: 175 x 650 cm (11,4

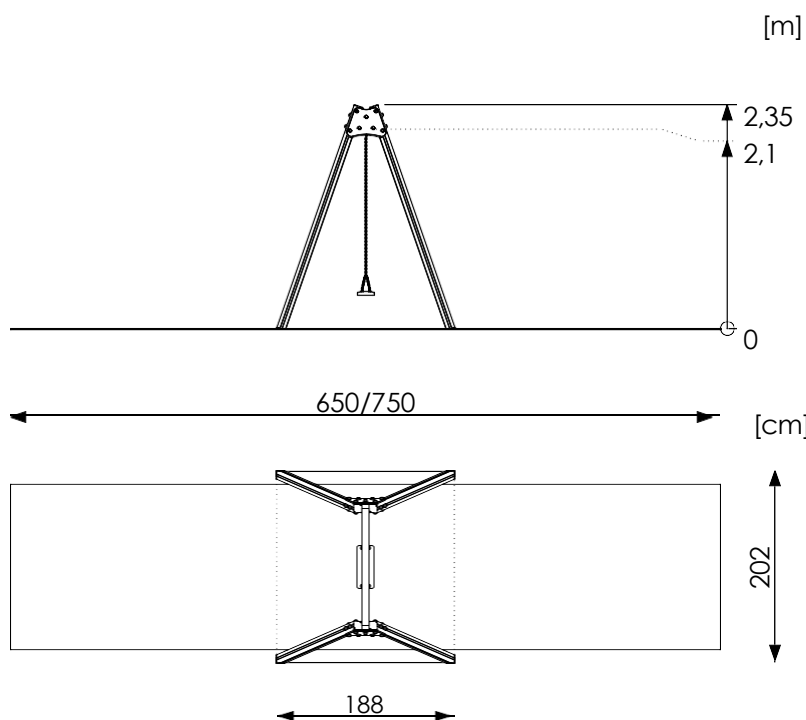
m<sup>2</sup>) Szabad esési magasság: 125 cm

A játszóeszköz súlya: 68 kg

A legnagyobb elem mérete: 320x9x9 cm

A termék megfelel a PN-EN 1176-1, PN-EN 1176-2+AC szabványnak: IGEN

Pótalkatrész-ellátottság: IGEN



## Szerelés:

A készlet a talajba van telepítve.  
C20/25 betonból készült alapok.

## Anyagspecifikáció:

- Az oszlopok 90x90 mm-es alumínium négyzetes profilokból készülnek, merevítésekkel, eloxált felülettel.
- Acél csőgerenda  $\varnothing 76,1 \times 3,2$  mm, tűzihorganyzott.
- Csapágyas függesztések, karbantartásmentes, tűzihorganyzott vagy rozsdamentes acélból, forgócsuklókkal.
- Az oszlopok teteje HDPE-ből készült sapkával védett.
- A csavarok, anyák stb. színes műanyag dugókkal vannak takarva.
- Rozsdamentes acél láncok.
- Gumibetétes ülések alumínium betéttel.

A látványtervek csak tájékoztató jellegűek, a tényleges megjelenés eltérhet a látványterven bemutatottól.

### Megfelelő ütészillapító felületek és minimális vastagságuk

Material <sup>a</sup>	Description [mm]	Minimum depth <sup>b</sup> [cm]	Maximum free heights of fall [cm]
Turf/topsoil		-	≤ 100 <sup>d</sup>
Bark	20 to 80 particle size	20	≤ 200
		30	≤ 300
Woodchip	5 to 30 particle size	20	≤ 200
		30	≤ 300
Sand or gravel <sup>c</sup>	0,25 to 8 grain size	20	≤ 200
		30	≤ 300
Other materials	As tested according to EN 1177		Critical fall height as tested

<sup>a</sup> For further information on specific material properly prepared for use in children's playgrounds

<sup>b</sup> For loose particulate material, add 100 mm to the minimum depth to compensate for displacement (see 4.2.8.5.1).

<sup>c</sup> Sand and gravel shall be well rounded and washed to eliminate most of the silt or clay particles. Washed sand and gravel is considered to be from alluvial (natural eroded) deposits and free from most silt or clay particles. For gravel this may commonly be described as 'pea shingle'. Uniformity coefficient  $D_{60}/D_{10} < 3,0$ . Grain size can be identified by use of a sieve test, as in EN 933-1 (see Annex G)

<sup>d</sup> See NOTE 2 in 4.2.8.5.2